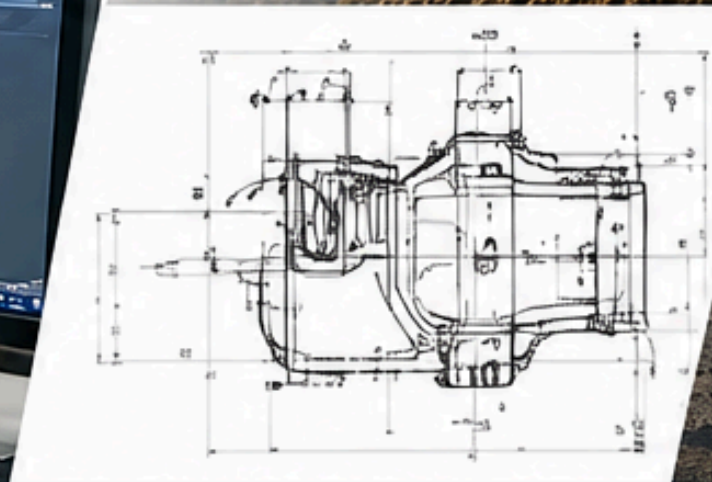
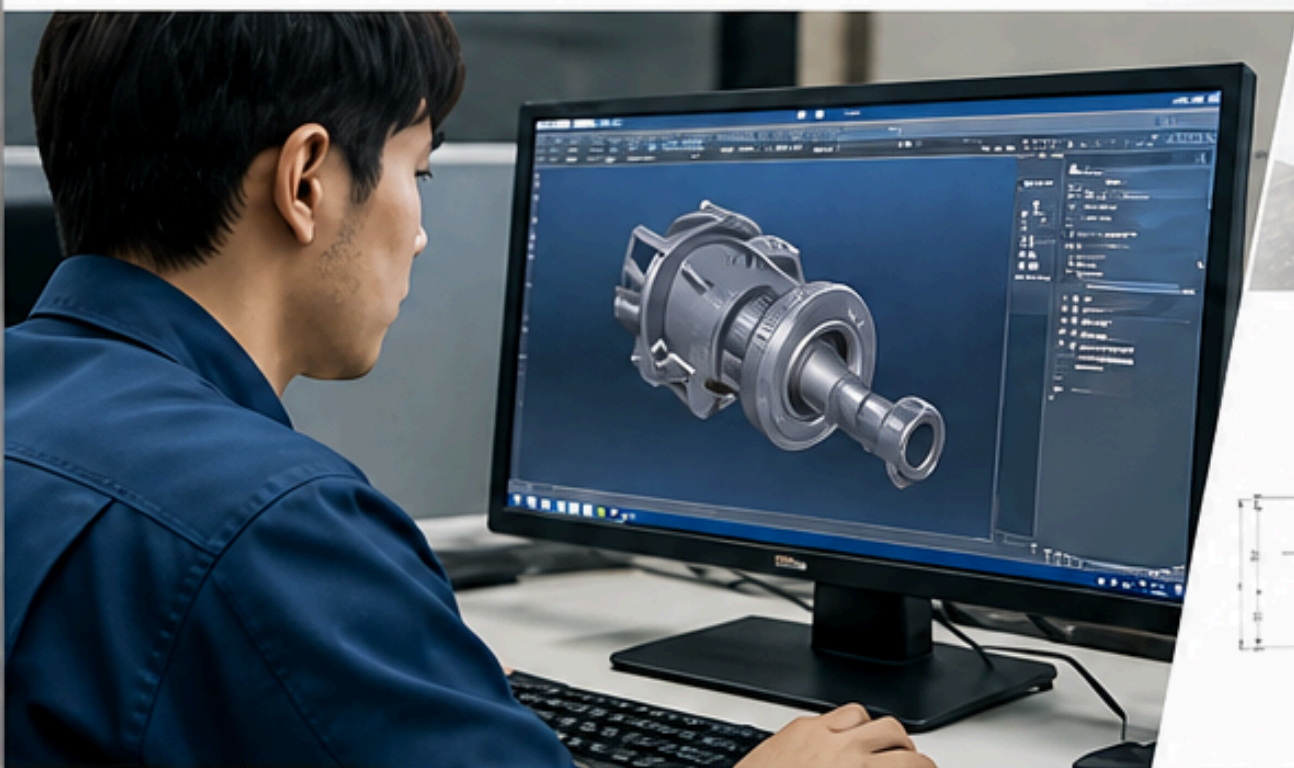


“設計できる人”になる。

図面を描くだけじゃない。
自分の考えた機械が、
世の中で動き出す。

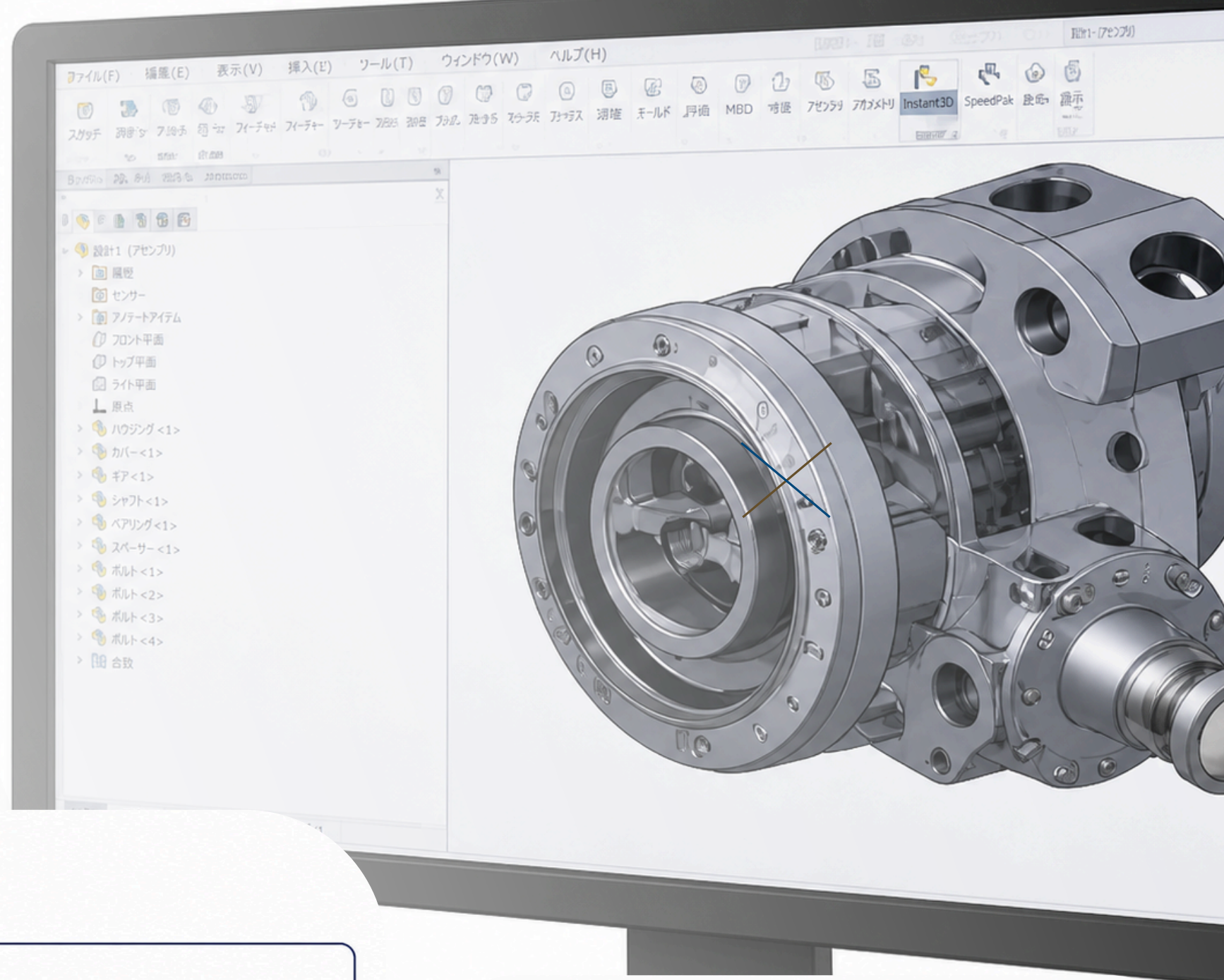


株式会社オリエント

機械設計エンジニア募集

機械設計って どんな仕事？

機械の形状・構造・材料を検討し、
意図した機能を実現する仕事です。



具体的には



部品の形を
考える



強度や安全性を
チェックする



動きやすさ・
使いやすさを
設計する



CADでモデルや
図面を作る

**一生モノの
技術が身につきます**

オリエントで働く魅力

他社との違い

✓ 大手メーカーの設計に関われる

コベルコ建機、川崎重工業 等



✓ いろんな機械に関われる



クレーン車
油圧ショベル
自動二輪車（バイク）
ガスタービン発電機
等

✓ 若いうちから設計に挑戦できる

やる気次第でどんどん任される

**自分で設計した製品が世の中で
使われる喜びは格別！！**

成長ステップ

設計未経験者も大歓迎！

1年目

図面の読み方・
基本操作を学ぶ

基礎

2~3年目

設計業務に挑戦

実践

3年目以降

新しい機械の検討・
上流工程へ

ステップアップ！

安心して働ける環境



年間休日
120日以上



有休消化率
70%以上



勤務地
兵庫県のみ
(現状：加古川、明石)

こんな人に来てほしい!

- ✓ ものづくりが好き
- ✓ 機械やバイクに興味がある
- ✓ 手に職をつけたい
- ✓ 将来、技術者として成長したい



実は、こんな先輩たちが活躍しています! /

設計経験ゼロからスタートした先輩がたくさんいます!

CASE 01



普通科高校 出身 (男性)

最初は図面も
読めませんでした。

- ✓ CADは入社後に初めて使いました。
- ✓ 先輩が丁寧に教えてくれて、少しずつ自信ができました。
- ✓ 今では建設機械の設計を任されています!



現在

建設機械の設計を担当

お客様の要望をカタチにするやりがいを感じています!

CASE 02



文系大学 出身 (女性)

モノづくりは未経験。
でも、今は楽しいです!

- ✓ モノづくりに興味があり、思い切って入社。
- ✓ 研修で基礎から学べたので、文系でも安心でした。
- ✓ 今では3D CADを使って、大手メーカーの製品設計に携わっています!



現在

3D CADで設計業務

大手メーカーの案件に参加し、日々スキルアップしています!

株式会社オリエント

機械設計エンジニア募集

兵庫県加古川市野口町良野504-2

TEL:079-425-2027

Email:orient2f@japan.email.ne.jp

見学・応募受付中!

お気軽にお問合せください